

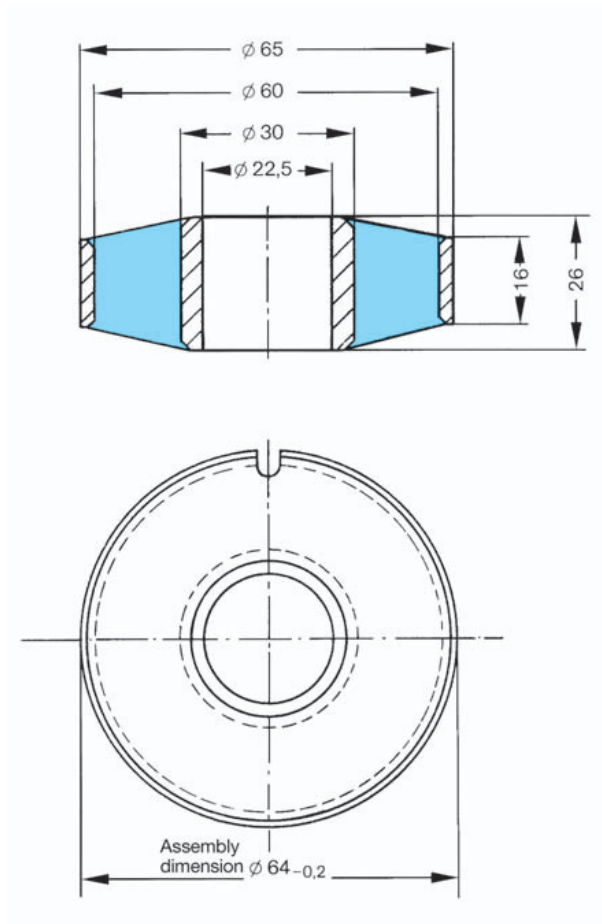
Lieferprogramm MEGI®-Ring

Megi-Ring Artikel-Nr. 785 000

Megi-Ringe können radial, axial und torsional belastet werden. Sie müssen unter radialer Vorspannung von 1 mm des Außendurchmessers eingebaut werden.

Verwendete Gummihärten:

hart ca. 70 Shore A
mittel ca. 60 Shore A
weich ca. 45 Shore A



| Technische Daten | | hart | mittel | weich |
|------------------------|-----------------------|------|--------|-------|
| Zul. stat. Radiallast | $F_{r\text{zul}}$ [N] | 2200 | 1250 | 600 |
| Radialfederkonstante | c_r [N/mm] | 980 | 545 | 260 |
| Zul. stat. Axiallast | $F_{a\text{zul}}$ [N] | 1550 | 900 | 500 |
| Axialfederkonstante | c_a [N/mm] | 260 | 150 | 80 |
| Zul. stat. Drehmoment | M_{zul} [Nm] | 28,4 | 20,6 | 13,7 |
| Drehfederkonstante | c_φ [Nm/Grad] | 1,7 | 1,22 | 0,82 |
| Zul. Spitzendrehmoment | M_{max} [Nm] | 57 | 41 | 28 |

Lagerware. Lieferung nur in Verpackungseinheiten von 10 Teilen möglich.

Alle nicht blau gekennzeichneten Artikel sind Katalogware und können auf Anfrage produziert werden. Liefermenge auf Anfrage.