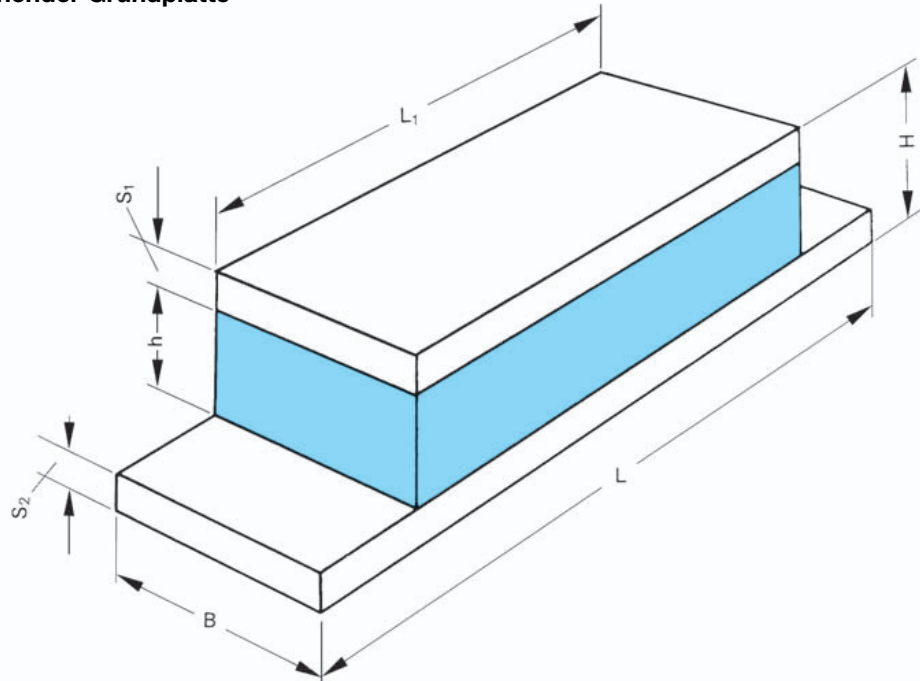


Lieferprogramm MEGI®-Schienen

Megi-Schienen mit überstehender Grundplatte



Abmessungen in mm							Technische Daten									Artikel-Nr.			
							Druckbeanspruchung						Schubbeanspruchung						
B	H	h	S ₁	S ₂	L	L ₁	Federrate c _D in N/mm			Zul. Belastung F _{Zul.*} in kN			Federrate c _S in N/mm				Zul. Belastung F _{Zul.*} in kN		
							hart	mittel	weich	hart	mittel	weich	hart	mittel	weich	hart	mittel	weich	
50	40	20	12	8	200	150	6500	4000	2300	13	8	5	500	300	200	2,5	1,5	1	711 023
50	40	20	12	8	270	220	11400	7100	4000	24	15	9	750	500	300	3,5	2	1,5	711 025
100	60	30	15	15	470	230	16300	10200	5700	50	31	18	1050	650	400	7	4,5	2,5	711 017
100	60	30	15	15	480	360	29000	18200	10400	94	59	35	1700	1000	600	11,5	7	4	711 019
100	60	30	15	15	550	430	39700	22500	12800	110	69	41	2000	1200	700	13,5	8,5	5	711 018

* F_{Zul.} ist die **zulässige statische Dauerbelastung**, der eine dynamische Wechsellast überlagert werden kann. Bei Schubbeanspruchung ist darauf zu achten, daß beim Einbau der Megi-Schienen Zugbelastungen auf jeden Fall vermieden werden. Zur Erzielung einer ausreichenden Dauerfestigkeit ist eine Druckvorbelastung vorzusehen.

■ Lagerware. Lieferung in Qualität „mittel“ ca. 60° Shore
 Alle nicht blau gekennzeichneten Artikel sind Katalogware und können auf Anfrage produziert werden. Liefermenge auf Anfrage.